

Модель тамбура DHOUS 45

Перв. примен.

Справ. №

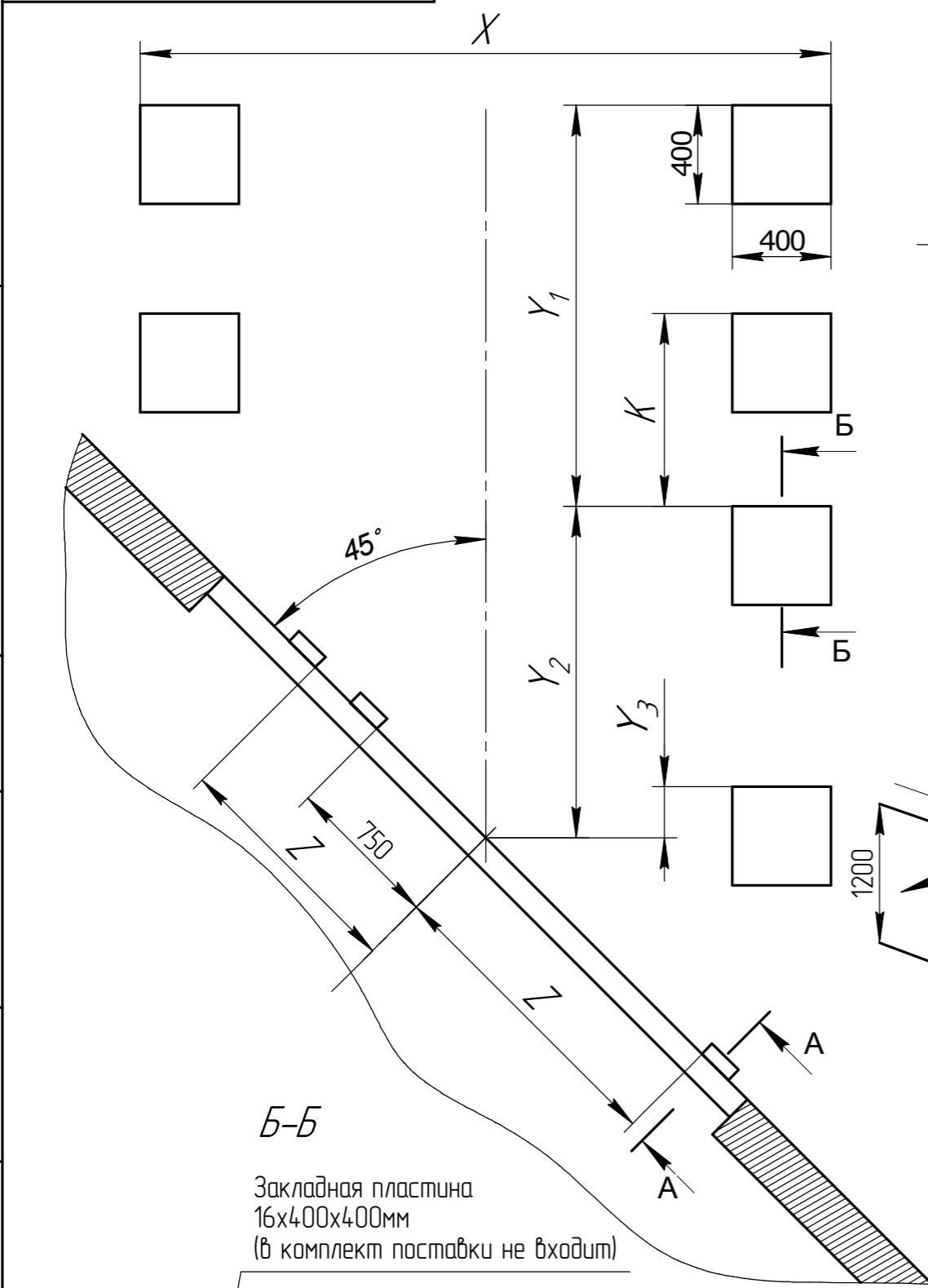
Подп. и дата

Инв. № д-ц-л

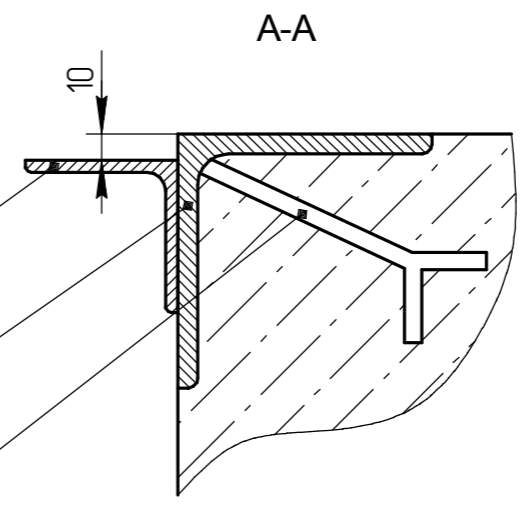
Взам. инв. №

Подп. и дата

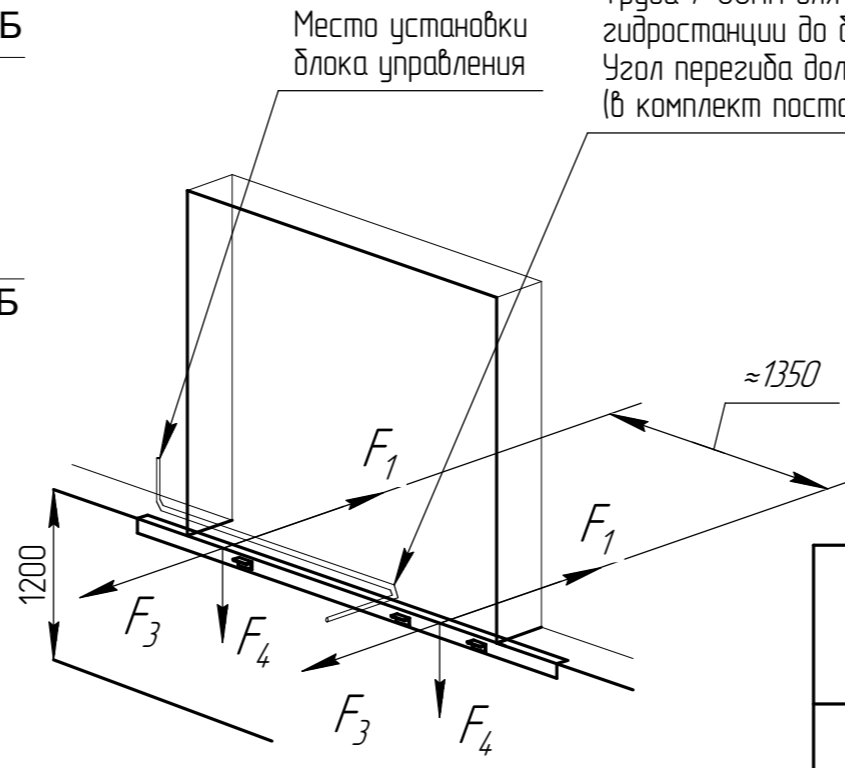
Инв. № подл.



- 3 уголка 50x50x4 мм L=100 мм
(в комплект поставки не входит)
- уголок 100x100x7 мм L=4500 мм min
(в комплект поставки не входит)
- арматура $\phi 16$ мм, шаг 300 мм
(в комплект поставки не входит)



Труба $\phi 80$ мм для прокладки кабеля от гидростанции до блока управления. Угол перегиба должен быть не более 45° (в комплект поставки не входит)



Платформа с выдвжной аппарелью

Длина уравнительной платформы, мм	Y_1 , мм	K, мм
2500	2156	619
3000	2656	1230
4000	3656	1339

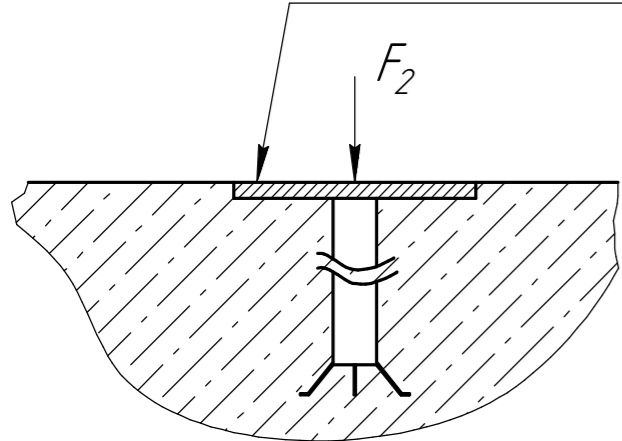
Значение Z, мм

Ширина уравнительной платформы, мм	Ширина герметизатора X, мм			
	3000	3200	3400	3600
1800	1650	1720	1790	1860
2000	1720	1790	1860	1930
2200	1790	1860	1930	2000
2400	1860	1930	2000	2070

Платформа с поворотной аппарелью

Длина уравнительной платформы, мм	Y_1 , мм	K, мм
2000	1847	543
2500	2347	615
3000	2847	1315

Б-Б
Закладная пластина 16x400x400мм
(в комплект поставки не входит)



Сосредоточенная сила нагрузки, кН.

	F_1^*	F_2	F_3	F_4
при движении погрузчика	-	45	18	58
при парковке	103	45	-	20

* - сила возникающая при столкновении кузова с тамбуром при скорости не более 10км/ч

1 Для получения более подробной информации обращайтесь в компанию "DoorHan".

Изм.	Лист	№ док-м.	Подп.	Дата
Разраб.				
Проб.				
Т.контр.				
Н.контр.				
Утв.				

Модель тамбура DHOUS 45

Схема установки закладных элементов для ферм выносных косых (45°) и тамбуров перегрузочных косых (45°) стандартной серии для платформ консольного типа

Лит.	Масса	Масштаб
Лист	Листов	

Европейская линейка

DOORHAN®

Копировал

Формат А3